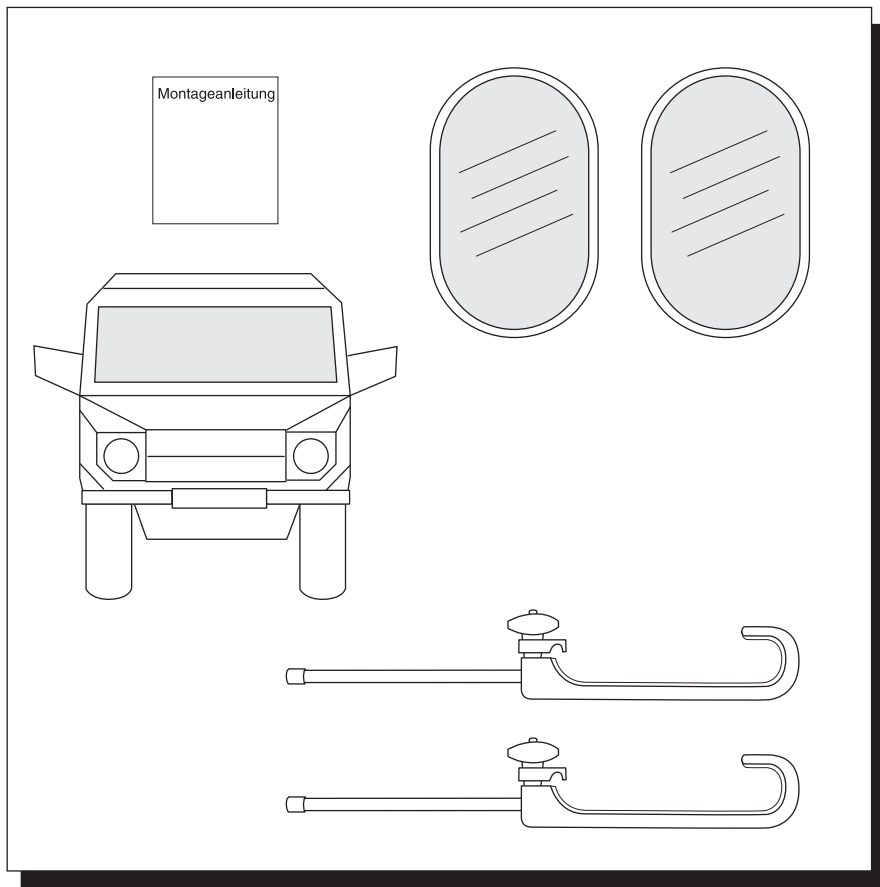
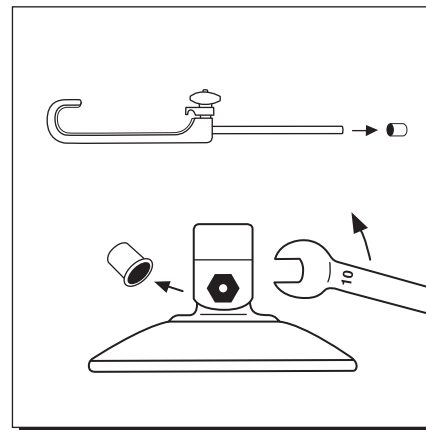
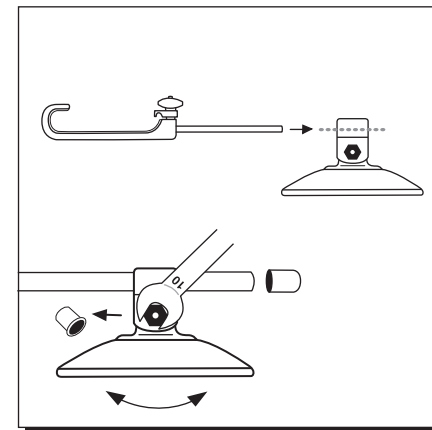
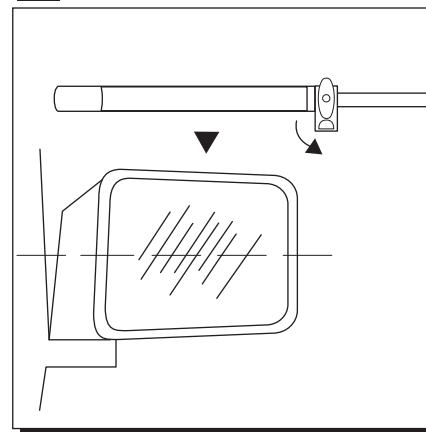
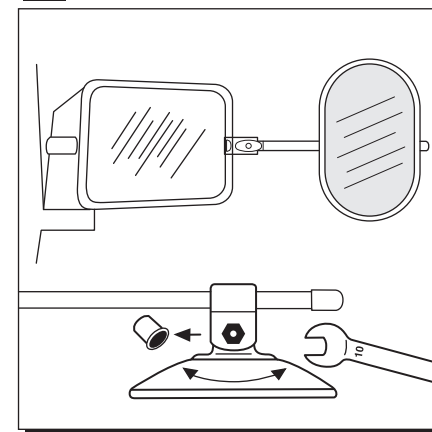
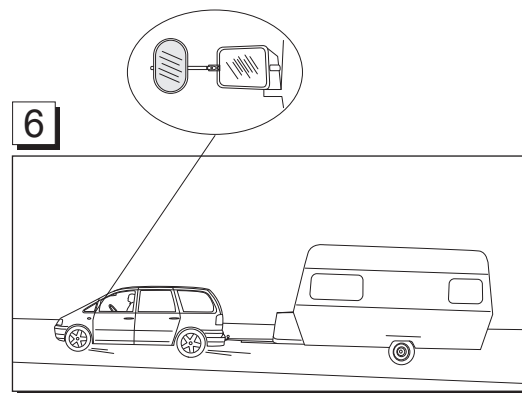


A**1****2****3****4**

- D** Achtung! Spiegel nach Gebrauch trocken lagern.
- NL** opgelet! spiegel na gebruik droog opbergen.
- F** attention! veuillez à ranger bien au sec le miroir après utilisation.
- S** obs! efter bruk, spegeln måste förvaras torrt.
- E** atención! se recomienda almacenar el espejo en ambiente seco después de usarlo.
- GB** attention! store mirror dryly after use.
- I** attenzione! si prega di immagazzinare lo specchio in ambiente secco dopo l'uso.

6**!**